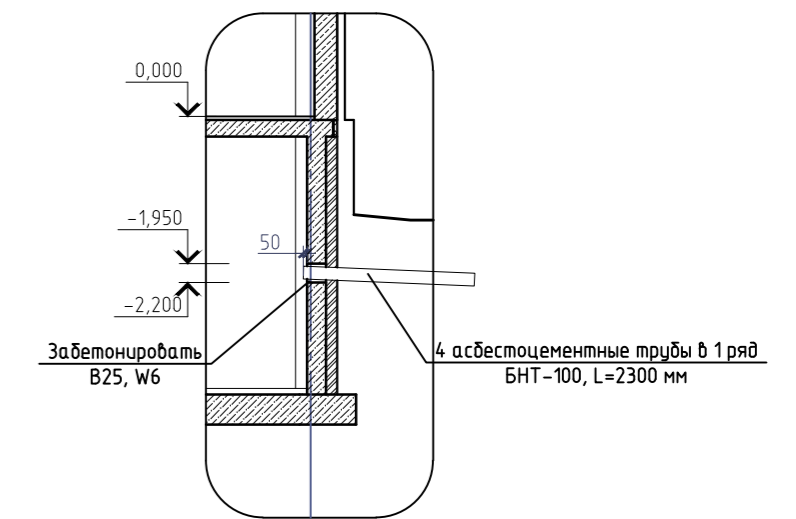


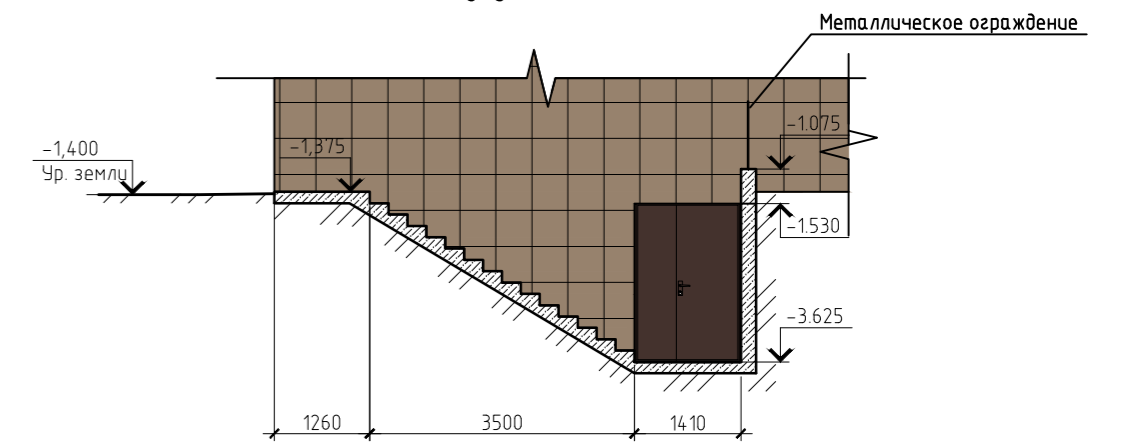
Экспликация помещений

Номер помещения	Наименование	Площадь, м ²	Кат. помещения
001	Лестничная клетка ЛК1	9.49	
002	Помещение для размещения предприятий бытового и коммунального обслуживания	516.35	
003	Техническое помещение	9.32	
004	Тамбур шлюз	5.54	
Итого:		540.94	

а-а



б-б



11/0913-ГПР-АР					
Санкт-Петербург, ул. Туристская, участок 10, (юго-западнее пересечения с улицей Оптиков)					
Изм.	Кол. уч.	Лист	№ док.	Подп.	Дата
Разработал	Синельникова				
Проверил	Мурзина				
Н. контроль	Мурзина				
Объект бытового обслуживания				Стадия	Лист
План подвала на отм. -3.600				Р	2
				Листов	
				ООО "НеваПроект"	